

上海天文台斑点相机及观测实验*

丁媛媛[†] 李可新 慎露润 王超燕

(中国科学院上海天文台 上海 200030)

摘要 斑点干涉成像技术已有几十年的历史, 该技术在双星天文观测上得到了广泛的应用, 取得了一系列的研究成果. 上海天文台研制的一台斑点相机安装在1.56 m望远镜上, 主要用于双星、三星以及延展目标的斑点干涉成像观测. 重点介绍斑点相机的设计、调试以及图像重建工作, 并结合双星和三星目标的观测情况, 给出高分辨率重建图像及角距离测量结果. 实验结果表明: 在1.56 m望远镜上开展斑点干涉观测实验, 能够接近望远镜衍射极限分辨率水平.

关键词 仪器: 高角分辨率, 方法: 观测, 技术: 图像处理

中图分类号: P111; **文献标识码**: A

1 引言

斑点干涉技术通过拍摄天体目标的短曝光像, 并进行专门处理后获得目标的高分辨率复原像. 该技术无需增加波前传感器和波前矫正设备, 实施费用低, 处理软件可灵活升级. 因此, 斑点干涉技术已成为双星高分辨率观测的重要手段之一^[1-6]. 该技术具有很高的效率, 每个观测夜可实现一百多个目标的观测. 目前, 国内外研究学者通过该技术获取了数以千计的双星的角距离和位置信息. 同时, 相关研究表明: 斑点干涉成像技术也可以应用在延展目标成像上^[7-8].

2006年, 上海天文台开展了双星斑点干涉成像技术的研究, 成功研制了一台基于Luca-S EMCCD (Electron-Multiplying CCD)的斑点相机. 2010-2012年, 斑点干涉成像课题组在1.56 m望远镜上开展了大量的双星目标的观测, 目标的角距离为 $0.2''-2''$ ^[9]. 利用斑点干涉技术和迭代位移叠加法获得了双星目标的高分辨率重建像. 然而, 随着城市的发展, 佘山地区的夜天光背景越来越亮. Luca相机的探测能力已经无法满足斑点干涉观测的需求. 2013-2014年, 该课题组研制了一台新的斑点相机, 该相机以Ultra 897 EMCCD作为主芯片, 记录一系列的短曝光像. 目前, 课题组已完成相机的设计、装配、调试以及观测实验, 并且获得了一些有效的观测数据.

2015-07-16收到原稿, 2016-03-02收到修改稿

*国家自然科学基金项目(11203061)资助

[†]yuanyuand@shao.ac.cn

本文第1部分介绍斑点干涉技术的背景及研究基础;第2部分详细叙述斑点相机的系统设计,包括光学设计和机械设计;第3部分列举了斑点干涉观测的情况以及图像重建方法和结果.

2 系统设计

斑点相机(包括光学系统、光学传感器件以及控制软件)是斑点干涉观测中最重要的设备,安装在上海天文台1.56 m望远镜上,通过拍摄一系列的短曝光像作为重建衍射受限像的原始数据,每幅图像的曝光时间为大气相干时间(约10 ms,根据不同观测地点、季节而异),对大量斑点图进行专门处理后可望得到天体目标的高分辨率复原像.斑点干涉观测系统框图如图1所示.

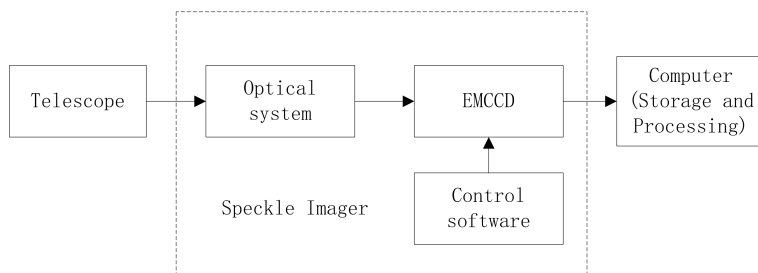


图1 斑点干涉观测系统框图

Fig. 1 A sketch for the system of the speckle interferometric observations

结合人造卫星的快速运动特性,我们需要一个具有高量子效率、低噪声和高帧频的EMCCD. Andor公司的iXon Ultra 897 EMCCD是一款512 pixel×512 pixel的背照式帧转移型传感器,读出速率高达17 MHz,最高帧频可达56 fps,同时具有单光子灵敏度和稳定的量子效率,满足斑点干涉观测需求. Ultra 897 EMCCD的相关参数如表1所示.其中,EM是Electron-Multiplying的缩写形式,BV是Back illuminated Standard AR coated的缩写形式.

表1 Andor iXon Ultra 897 EMCCD参数表

Table 1 The parameters of Andor iXon Ultra 897 EMCCD

Parameter name	Value
Active pixels	512×512
Pixel size	16 μm × 16 μm
Frame rate	56 fps
Readout noise	<1e with EM gain
Quantum efficiency	>90% BV
Maximum cooling	-100°C

为了获得接近望远镜衍射极限的高分辨率重建像,斑点干涉观测系统应满足一定的要求.理论上,1.56 m望远镜的极限分辨率为0.09", Ultra 897 EMCCD的像素尺寸

为 $16\ \mu\text{m}$, 其实际分辨率只有 $0.21''$. 因此, 为了满足采样定理的要求, 我们设计了一套实现 $5\times$ 放大率的光学系统.

实现光学放大功能主要有两种方式: 一种是有限共轭物镜系统, 另一种是准直成像系统. 后者由准直镜和成像镜构成, 在 $1.56\ \text{m}$ 望远镜的焦面后加入准直镜生成平行光, 在平行光路中配置满足设计需要的成像透镜组, 使得 $1.56\ \text{m}$ 望远镜在焦面上的像再次成像到新匹配的CCD上. 该放大系统具有以下两个优点: 一是可以在平行光路中加入滤光器或分光元件而焦面不会移动. 二是准直镜和成像镜的间距要求较低, 装调比较方便, 调焦可以由准直镜的移动来解决. 因此, 本文采用准直成像系统实现放大功能. Zemax是一套综合的光学设计仿真软件, 能够在光学系统中实现建模、分析等功能. 本文的光学设计工作就是在Zemax平台上完成的, 实现了 $5\times$ 放大率的光学系统设计, 如图2所示, 光线经过准直镜变为平行光, 再次通过成像镜后在像平面上成像. 点列图如图3所示.

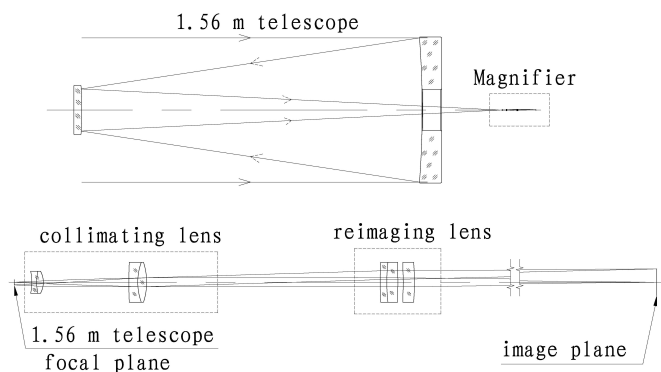


图2 光学系统及放大器

Fig. 2 The optical layout of the system with the 1.56-m telescope and detailed view of the magnifier

综合考虑成本和生产周期问题, 本系统选择尼康公司的成品元件作为光学放大系统的元件. 其中, 选择焦距为 $200\ \text{mm}$ 的管镜作为成像镜, $5\times$ Nikon CFI 60作为准直镜, 相关参数如表2所示. 在未来的一段时间, 还将考虑在平行光路中增加滤光片和用于矫正大气色散的分光器件.

表2 $5\times$ Nikon CFI 60参数
Table 2 The parameters of $5\times$ Nikon CFI 60

Parameter name	Value
Model number	MUE12050
Magnification	$5\times$
Numerical aperture	0.15
Working distance/mm	23.5
Focal length/mm	40

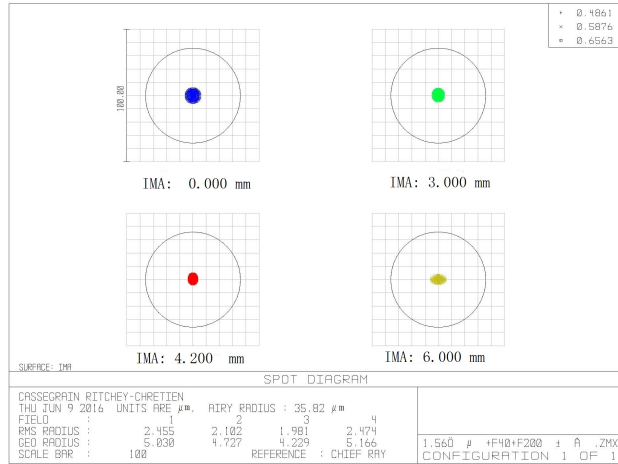


图3 系统点列图

Fig.3 The spot diagram of the system

斑点相机的机械设计如图4所示. 准直镜和成像镜由一个机械套桶连接, 二者之间的同轴度由机械加工精度保证. 该放大系统还配备了调焦机构, 可实现±6 mm的调整. 斑点相机系统通过法兰与1.56 m望远镜连接, 如图5所示.

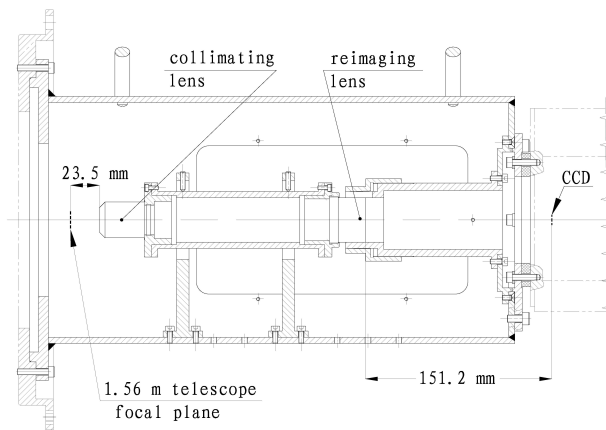


图4 斑点相机机械图

Fig.4 The mechanical drawing of the speckle imager

3 斑点干涉观测及图像分辨率重建

3.1 斑点干涉观测

本文涉及的观测实验是在上海天文台佘山基地的1.56 m望远镜上进行的, 该望远镜

的极限分辨率约为 $0.09''$. 新的斑点相机中配备了 $5\times$ 的光学放大系统, 望远镜-斑点相机综合系统的焦距为 78 m , 1 pixel 对应约 $0.042''$, 满足采样定理的要求. 2014–2015年, 课题组开展了大量的双星和三星观测实验. 观测相关参数如下: 曝光时间为 8 ms , 启用电子倍增功能, 未使用滤光片, 观测波段为整个可见光波段. 表3列出了部分观测目标(序号1–8是双星目标, 选自WDS(Washington Double Star Catalog)星表; 序号9–11是三星目标, 选自依巴谷星表), 其中, 第6列是星表给出的双星/三星目标的角距离.

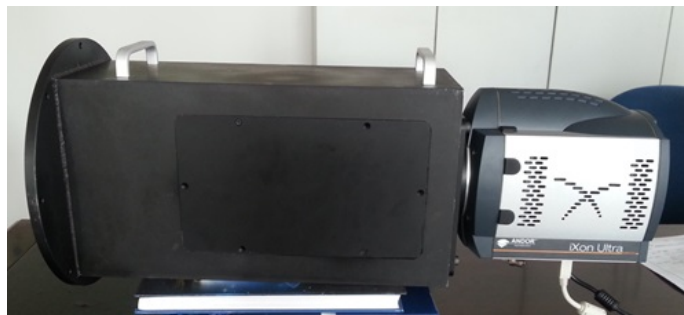


图5 斑点相机调试照片

Fig. 5 A photo of the speckle imager

表3 双星和三星观测信息表
Table 3 The information of binary and triple stars

No.	Object name (WDS & HIP)	RA (J2000) /(h m s)	DEC (J2000) /($^{\circ}$ ' ")	Absolute magnitude /mag	Separation (catalog) /($''$)	Separation (measured) /($''$)
1	STF73	00 54 58	+23 37 42	6.12 6.54	$0.9'' 1.1''$	$1.1''$
2	STT20	00 54 36	+19 11 18	6.12 7.19	$0.6'' 0.6''$	$0.6''$
3	COU79	02 15 42	+25 02 36	6.40 6.48	$0.3'' 0.2''$	$0.2''$
4	STF346	03 05 24	+25 15 00	6.21 6.19	$0.7'' 0.4''$	$0.5''$
5	COU14	21 50 06	+17 17 09	5.74 6.94	$0.4'' 0.2''$	$0.2''$
6	STT395	20 02 00	+24 56 00	5.83 6.19	$0.5'' 0.8''$	$0.8''$
7	BU989	21 44 36	+25 39 00	4.94 5.04	$0.3'' 0.2''$	$0.3''$
8	STT 2	00 13 24	+26 59 15	6.77 7.67	$0.6'' 0.4''$	$0.4''$
9	HIP 52212	10 40 03	+19 14 24	8.70 10.74 10.76	$6.4'' 0.6''$	$6.5'' 0.4''$
10	HIP 53568	10 57 30	-11 05 21	9.01 9.3 9.9	$4.4'' 0.4''$	$0.4'' 4.5''$
11	HIP 4121	00 52 49	+56 37 39	8.62 9.20 9.82	$3.9'' 8.9''$	$3.9'' 8.9''$

3.2 基于GPU(Graphics Processing Unit)的图像高分辨率重建

斑点干涉技术是通过大量的斑点图进行专门的处理后获得高分辨率重建像的, 其方法主要有两大类: 频域重建法和空域重建法. 频域重建法包括斑点干涉术和斑点掩模

法,这类方法都是在傅里叶频域进行处理的,计算复杂,对噪声比较敏感.空域重建法主要有简单位移叠加法(SAA, Shift And Add)、迭代位移叠加法(ISA, Iterative Shift and Add)、退卷积位移叠加法(DSA, Deconvoluted Shift and Add)等,这些方法都是间接得到目标星象的相位信息,需要通过目标斑点图进行某种统计,从中获得点扩展函数,然后退卷积获得,其优点是回避了复杂的傅里叶相位复原,数据处理大为简单.本文主要采用了斑点干涉术、ISA和DSA对双星和三星目标进行重建.

斑点干涉图像重建工作需要对几千幅参考星和目标星进行计算,并且涉及大量的迭代运算,计算复杂度高.单纯基于CPU(Central Processing Unit)端的串行计算耗时较长(几个小时甚至几天),严重影响了算法的调试和应用.GPU具有单指令多数据流(SIMD, Single Instruction Multiple Data)的并行处理特性,价格低廉,具有良好的可编程性.它的计算架构是为计算密集型处理、高强度并行计算而设计的,特别适合处理那些具有较高算法强度的问题.斑点干涉成像课题组开发了一款基于GPU并行计算的斑点干涉图像复原软件.GPU的并行计算基本流程如图6所示.

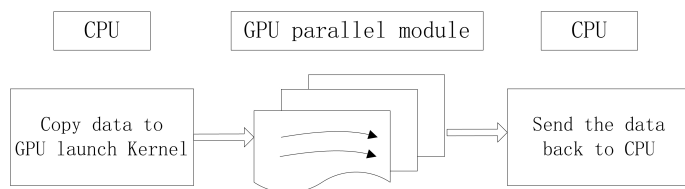


图6 GPU并行处理流程

Fig. 6 The GPU parallel processing diagram

将斑点干涉成像算法的计算步骤合理映射到CPU和GPU的运算单元中,能够有效地提高计算速度.受到GPU和CPU的带宽限制,导致主机(CPU)和设备(GPU)之间的数据传输非常耗时.因此,在两次主机-设备通信之间进行尽量多的运算,避免大量的数据交互.斑点干涉图像重建算法中,涉及大量的矩阵加法、减法、乘法等运算,这些点对点的运算很容易映射到GPU上完成并行计算.复杂的FFT(Fast Fourier Transformation)/IFFT(Inverse Fourier Transformation)以及相关运算,本文采用CUFFT(CUDA Fast Fourier Transformation)库函数来完成.实验的硬件平台是联想Think Center M8200, Intel 酷睿2 双核CPU,主频2.83 GHz;显卡是NVIDIA Quadro2000D.实验的软件平台是Win7操作系统,程序开发环境为Visual Studio 2005, CUDA(Compute Unified Device Architecture) 4.2.本文分别采用斑点干涉术、迭代位移叠加法和退卷积位移叠加法对表3所列数据进行了处理,每个目标参与运算的斑点图数量是1000幅,算法中采用了暗场校正、图像滤波等多种预处理手段,克服噪声的影响.部分高分辨率重建图像如图7-8所示,实测角距离在表3最后1列列出.

基于以上结果,我们得到如下结论:

(1) 观测过程中,使用了binning 2×2 的观测模式,所以大气-望远镜-相机综合系统的极限分辨率为 $0.2''$.表3列出的测量结果表明:在1.56 m望远镜上进行斑点干涉观测,能够接近望远镜衍射极限的分辨率水平.

(2) 利用Luca相机进行斑点干涉观测,极限星等约为7 mag.同Luca相机相比,新的

斑点相机的探测能力有很大提高, 极限星等可达10 mag左右.

(3) HIP 4121是一个三星系统, 星等分别为8.62 mag、9.20 mag和9.82 mag, 角距离分别为 $3.9''$ 和 $8.9''$. 基于ISA和DSA算法处理后获得了高分辨重建像, 实际测量获得的角距离与星表给定的值基本一致.

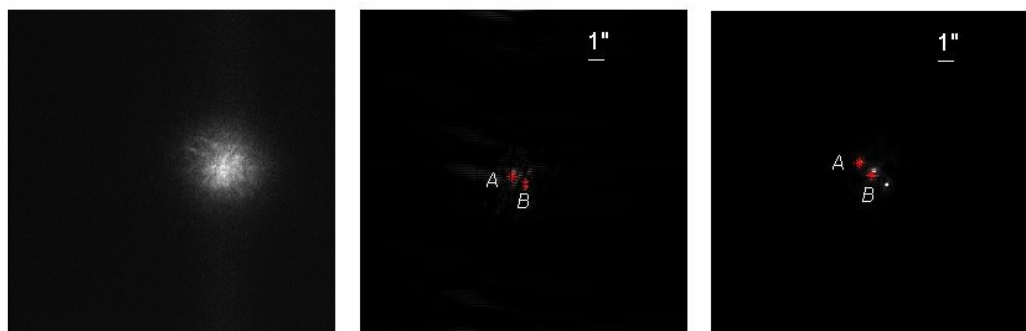


图7 STF73图像重建结果. 左: 斑点图; 中: 斑点干涉术, 角距离为 $1.1''$; 右: 迭代位移叠加法, 角距离为 $1.1''$

Fig. 7 The reconstructed results of STF73. Left: speckle image; Middle: speckle interferometry, the angular separation between A and B is $1.1''$; Right: ISA, the angular separation between A and B is $1.1''$

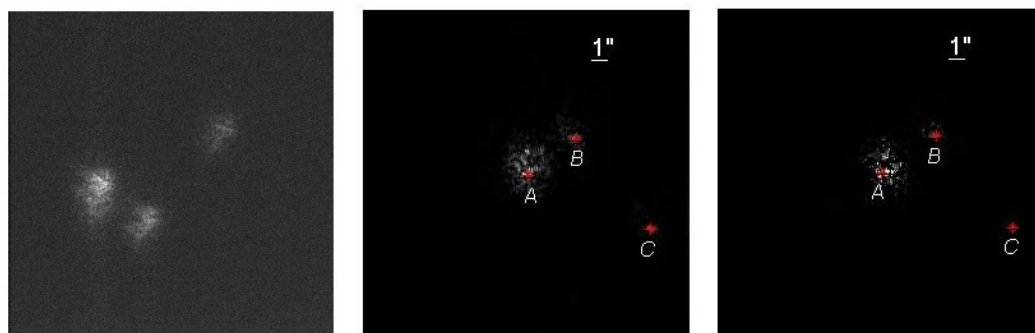


图8 HIP 4121图像重建结果. 左: 斑点图; 中: 迭代位移叠加法, A 和 B 之间的角距离为 $3.9''$, A 和 C 之间的角距离为 $8.9''$; 右: 退卷积迭代位移叠加法, A 和 B 之间的角距离为 $3.9''$, A 和 C 之间的角距离为 $8.9''$

Fig. 8 The reconstructed results of HIP 4121. Left: speckle image; Middle: ISA, the angular separation between A and B is $3.9''$, and the angular separation between A and C is $8.9''$; Right: DSA, the angular separation between A and B is $3.9''$, and the angular separation between A and C is $8.9''$

4 总结与展望

本文详细介绍了斑点相机的设计, 在2014–2015年期间在1.56 m望远镜上开展了大量的观测实验, 并且成功获得了图像重建结果. 结果表明: 在1.56 m望远镜上开展斑点干涉成像实验, 能够接近望远镜衍射极限分辨率水平. 课题组将继续开展大行星以及人造卫星等延展目标的斑点干涉观测实验, 进一步验证算法的有效性.

致谢 感谢上海天文台唐正宏研究员对该项目的支持和帮助, 感谢云南天文台金振宇研究员在斑点相机设计上给予的帮助, 感谢上海天文台1.56 m望远镜观测助手.

参 考 文 献

- [1] Knox K T, Thompson B J. ApJ, 1974, 193: 45
- [2] Bonneau D, Blazit A, Foy R, et al. A&AS, 1980, 42: 185
- [3] Knox K T, Thompson B J. ApJ, 1973, 182: 133
- [4] Horch E P, Robinson S E, Meyer R D, et al. AJ, 2002, 123: 3442
- [5] Orlov V G, Voitsekhovich V V, Rivera J L, et al. RMxAA, 2010, 46: 245
- [6] Qiu Y H, Liu Z, Lu R W, et al. AcOpS, 2001, 21: 186
- [7] Lawrence T W, Goodman D M, Johansson E M, et al. ApOpt, 1992, 31: 6307
- [8] Lawrence T W, Fitch J P, Goodman D M, et al. OptEn, 1992, 31: 627
- [9] 丁媛媛, 唐正宏, 王燕. 天文研究与技术, 2012, 9: 308

A New Speckle Imager and Observations at SHAO

DING Yuan-yuan LI Ke-xin SHEN Lu-run WANG Chao-yan
(*Shanghai Astronomical Observatory, Chinese Academy of Sciences, Shanghai 200030*)

ABSTRACT The speckle interferometry technique has been evolving since the fundamental idea was presented almost forty years ago. This technique continues to provide the majority of astrometric data for binary systems. We have constructed a new speckle imager that collects a large number of speckle images in the detector area of Electron-Multiplying CCD. It was initially used with the 1.56-m telescope at the Shanghai Astronomical Observatory (SHAO). In this paper, we demonstrate the design of the speckle imager. Some observation images and the reconstructed results are presented, which indicate that the high-precision results for binary and triple stars can be expected to be provided by this instrument. We prove that the new speckle imager can reach the diffraction limit resolution of the 1.56-m telescope.

Key words instrumentation: high angular resolution, methods: observational, techniques: image processing